

第21回九州ブロック介護老人保健施設大会 in 佐賀

開催趣意書

各種募集要項

共催セミナー・広告協賛・企業展示・協賛金

2022年12月15日(木)・16日(金)

佐賀市文化会館

大会会長 山元 章生

(一般社団法人佐賀県介護老人保健施設協会 会長)

ご挨拶

謹啓

時下ますますご清祥のこととお慶び申し上げます。平素は格別のご高配を賜り、厚く御礼申し上げます。

第21回九州ブロック介護老人保健施設佐賀大会を当初、2021年2月18日（木）、19日（金）の日程で開催する予定でした。しかし度重なるCOVID-19コロナ感染拡大により同年10月21日（木）、22日（金）に延期致しましたがその後も感染状況の改善に至らず、再度2022年12月に延期をせざるを得なかった事にご理解を頂きたく存じます。佐賀県は平成23年に第13回大会を担当して以来の開催となります。前回同様 交通アクセスの便利さを最重要と考え、会場を佐賀市文化会館とさせていただきます。

皆様もご存じの通り、介護保険施設を取り巻く諸問題は、私共、介護老人保健施設だけではなく、我が国の社会保障制度全体の問題でもあります。介護老人保健施設は、日本の社会保障制度を支える社会資源のひとつとして、地域の在宅ケアを支える拠点となるよう様々な努力を重ねております。この様な中、九州各県の介護老人保健施設関係者が一堂に集い、日頃の業務を通じて創意・工夫や研究の成果の発表をおこないます。介護老人保健施設に求められている機能と役割を改めて考えることは、介護老人保健施設の更なる発展につながるものと確信いたしております。

大会運営計画に関しましては、もとより地道な運営を行うことを肝に銘じてはおりますが、参加費収入のみで運営を行うには財政的に非常に困難な状況にあります。つきましては、誠に恐縮ではございますが、本会の企画をご理解頂き、ご支援賜りたく、ここに謹んでお願い申し上げます。本会趣意書をご高覧の上、ご検討頂けますよう何卒よろしくお願い申し上げます。

末筆になりましたが、貴社の今後の益々のご発展を衷心よりお祈り申し上げます。

謹白

第21回九州ブロック介護老人保健施設大会 in 佐賀

大会会長 山元 章生

(一般社団法人佐賀県介護老人保健施設協会 会長)



開 催 概 要

1. 大会名称 第21回九州ブロック介護老人保健施設大会 in 佐賀
2. 大会テーマ がばいよか老健 ～令和時代の老健の在り方とは～
3. 会 期 2022年12月15日(木)・16日(金)
4. 会 場 佐賀市文化会館
〒849-0923 佐賀市日の出一丁目21-10
5. 大会会長 山元 章生(一般社団法人佐賀県介護老人保健施設協会 会長)
6. 参加者数 900名(予定)
7. プログラム 基調講演、特別講演、教育講演、シンポジウム、
一般演題(口演、ポスター)、ランチョンセミナー、
市民公開講座などを予定
8. 大会事務局 一般社団法人佐賀県介護老人保健施設協会
〒840-0201 佐賀市大和町大字尼寺3227-1
介護老人保健施設しょうぶ苑内
TEL: 0952-51-2539 FAX: 0952-51-2540
9. 運営事務局 株式会社JTBコミュニケーションデザイン
事業共創部内
〒810-0072 福岡市中央区長浜1-1-35 新KBCビル4階
Tel: 092-751-3244
E-mail: 21roken-saga@jtbcom.co.jp
21roken-saga-sponsor@jtbcom.co.jp(協賛担当)
※新型コロナウイルスの感染拡大防止の観点から、運営事務局はテレワークを実施して
おります。原則E-mailでお問い合わせいただきますようご協力をお願いいたします。

第 21 回九州ブロック介護老人保健施設大会 in 佐賀 収支計画

2022年2月1日現在

収入の部

項目	予算 (単位: 円)
参加登録費 (10,000円×900名)	9,000,000
会員懇親会 (6,000円×300名)	1,800,000
共催費 (ランチョンセミナー) 第1会場: 250,000円×2セッション 第2会場: 200,000円×2セッション 第3会場: 150,000円×2セッション	1,200,000
プログラム・抄録集広告掲載費 表4: 100,000円、表2: 80,000円、表3: 60,000円 後付1頁: 50,000円×10社 後付1/2頁: 30,000円×10社 後付1/4ページ: 10,000円×30社	1,340,000
企業展示 (80,000円×38社)	3,040,000
協賛金	1,000,000
合計	17,380,000

支出の部

会場費・付帯設備費 (佐賀市文化会館)	1,500,000
機材関連費	5,600,000
会場装飾関連費	1,700,000
運営費 (HP作成、参加登録・演題関係費、人件費等)	3,200,000
印刷関連費	
プログラム・抄録集	1,500,000
その他 (封筒・チラシ等)	600,000
通信費	380,000
懇親会費 (6,000円×300名)	1,800,000
講師座長謝礼金・宿泊費	400,000
事務局委託費	500,000
予備費	200,000
合計	17,380,000

共催セミナー募集要項

1. 大会名称： 第21回九州ブロック介護老人保健施設大会 in 佐賀

2. 大会期間： 2022年12月15日（木）・16日（金）

3. 会場： 佐賀市文化会館
〒849-0923 佐賀市日の出一丁目21-10

4. 募集セミナー概要

枠番号	セミナー名	開催日時 (予定)	会場			席数(予定)	共催費用 (税込)
LS-1	ランチョンセミナー1	12月15日(木) 13:00~14:00	第1会場	2F	大ホール	1800席	¥250,000.-
LS-2	ランチョンセミナー2		第2会場	2F	中ホール	800席	¥200,000.-
LS-3	ランチョンセミナー3		第3会場	3F	大会議室	120席	¥150,000.-
LS-4	ランチョンセミナー4	12月16日(金) 13:00~14:00	第1会場	2F	大ホール	1800席	¥250,000.-
LS-5	ランチョンセミナー5		第2会場	2F	中ホール	800席	¥200,000.-
LS-6	ランチョンセミナー6		第3会場	3F	大会議室	120席	¥150,000.-

※会場席数は、仕様により若干増減することがございます。ご容赦ください。

※セミナー名、時間は予定となります。

5. セミナー共催費用について

◇ 共催費用に含まれるもの

- (1) 会場使用料、控室使用料（但し、部屋割は会長にご一任ください）
- (2) 基本機材使用料（以下参照）
 - ①映像機材：液晶プロジェクター1面投影（機材、スクリーン、PCオペレーター人件費含む）
 - ②音響機材：座長席・演者席のマイク各1本、質疑応答用フロアマイク、照明機材：一式
 - ③備品：卓上ライト・レーザーポインター・会場前長机（資料&弁当配布用）

◇ 共催費用に含まれないもの

- (1) 参加者お弁当
ご手配については運営事務局が集約し一括にて行います。
金額：1,650円（消費税込・お茶付）※予定
形式：弁当形式
- (2) 当日運営スタッフ（進行アナウンス係、資料・弁当配布係、照明係など）
- (3) 座長、演者交通費、謝金、宿泊費などの接遇費（貴社規定に一任いたします）
- (4) 看板、チラシなど制作費
- (5) 控室での飲食、機材等オプション手配品

※上記のご発注は、開催1か月前頃にご案内します「当日運営要項」にてご確認ください。
また、追加手配にかかる費用につきましては、別途手数料15%を頂戴いたしますので予めご了承ください。

6. セミナー枠決定・注意事項

会場と開催日の割り振りの最終決定は、主催者（大会事務局）にご一任ください。
申込社が主催者の許可無くセミナー枠の全部または一部を第三者に譲渡・貸与もしくは申込社同士において交換することはできません。

7. 座長・演者・講演内容

テーマ、演題名、座長および演者は、事前に大会事務局（会長）にご承認を得た上で、講師依頼を進めていただきますようお願いいたします。

尚、企画内容や講師が重複している場合は、主催者側より調整をお願いする場合がございます。あらかじめご了承ください。

座長・演者との連絡折衝は貴社に一任いたします。

※協賛のお申込自体はセミナー内容は未定のままエントリーが可能です。ただし貴社セミナーのプログラム内容検討時には以下の手順でお進めください。

プログラム決定手順

Step1：テーマ&講師案を大会事務局（会長）へご相談の上、ご承諾をお取りください。

Step2：候補者を「候補」としてオンライン登録（大会 HP「協賛申込」ページ）

Step3：講師の方へ依頼、講師決定

Step4：テーマおよび講師情報が決定した場合「決定」としてシステムへ再登録

※Step2 までは募集締切時点までにお済ませください。

※Step4 は会場決定通知の際に改めてご案内いたしますが、共催セミナー申込締切日より前に決定した場合は、協賛申込システムへ再登録をお願いいたします。

8. 抄録原稿のご提出について

共催セミナー講師の方のご略歴・抄録の掲載予定はございません。

9. お申し込み方法・期限

オンラインによる受付となります。大会ホームページ (<https://www.21roken-saga.org/>) の[協賛申込]ページよりお申し込みください。

演題名、演者、座長について、お申し込み期限までにご登録が必要となります。

お申し込み期限：2022年4月26日（火）

10. 共催費のお支払い

会場の決定後、共催費に関する請求書をお送りさせていただきます。期日までにお振込みください。

なお、銀行発行の振込控をもって、当方の領収書に代えさせていただきます。

【お振込先】

銀行名：佐賀銀行

支店名：大和町支店

口座番号：普通 3068484

口座名義：第21回九州ブロック介護老人保健施設大会 in 佐賀

（フリガナ：ダイ21カキユウシユウブ ロッカイロロウジンホケンシセツカイインサガ）

振込期限：2022年6月30日（木）

11. お申し込みお取り消しについて

申込後は、不可抗力と判断できる事項以外にお取り消しはできませんので予めご了承ください。

12. 当日運営の詳細および飲食等オプション手配品の請求書について

- ・機材、控室飲食等のオプション手配品につきましては、開催1か月前頃にご案内予定の「当日運営要項」にてご案内させていただきます。
- ・(お弁当、軽食、控室飲食等の) オプション手配品の請求書は、手数料15%を加算の上、大会終了後に「(株)JTBコミュニケーションデザイン」より発行・送付いたします。期限までにお振込みをお願いいたします。

振込期限：2023年1月31日(火)

13. チラシの印刷について

チラシの作成は貴社にて一任いたしますが、必ず、印刷前に運営事務局まで原稿のご送付をお願いいたします。

運営事務局(協賛担当) E-mail: 21roken-saga-sponsor@jtbcom.co.jp (協賛担当)

14. 情報公開への同意について

日本製薬工業協会の「企業活動と医療機関等の関係の透明性ガイドライン」に基づき「共催企業様と医療機関及び医療関係者との関係の透明性に関する指針」に従い、大会等の会合開催にかかる費用を公開することについて了承いたします。(日本ジェネリック製薬協会への公開も同様とします)

15. 個人情報の利用目的

お名前、メールアドレス等の個人情報は、本会共催セミナー申込に関して、請求書、領収書、セミナー運営要項発送以外の目的には利用しません。又、個人情報は第三者へは開示いたしません。

16. 今後の予定

共催セミナー申込締切(オンライン登録) ※演題名、座長、講師のご案内	2022年4月26日(火)
会場通知、共催費ご請求書送付	2022年5月中旬～下旬頃
演題名、座長、講師の決定	2022年6月末頃
共催費振込期限	2022年6月30日(木)
当日運営要項送付(オプション手配のご案内)	2022年11月中旬頃
当日飲食等オプション手配品締切	2022年11月下旬頃
オプション手配品請求書送付	2022年12月下旬頃
オプション手配品分振込期限	2023年1月31日(火)

広告募集要項

- 誌名：『第21回九州ブロック介護老人保健施設大会 in 佐賀 プログラム・抄録集』
- 規格・印刷部数：A4サイズ（横210mm×縦297mm）表紙フルカラー、本文白黒、1500部
- 配布対象：大会参加者 他
- 媒体作成費：¥1,500,000-（税込）
- 広告料総額：¥1,340,000-（税込）
- 依頼社数：100社
- 広告料内訳：

掲載頁	単価（税込）	仕様	募集数
表4（裏表紙）	¥100,000.-	カラー（横210mm×縦297mm）	1口
表2（オモテ表紙裏）	¥80,000.-	カラー（横210mm×縦297mm）	1口
表3（ウラ表紙裏）	¥60,000.-	白黒（横210mm×縦297mm）	1口
後付 1頁	¥50,000.-	白黒（横210mm×縦297mm）	10口
後付 1/2頁	¥30,000.-	白黒（横210mm×縦148mm）	10口
後付 1/4頁	¥10,000.-	白黒（横210mm×縦74mm）	30口

- 申込方法：オンラインによる受付となります。
大会ホームページ（<https://www.21roken-saga.org/>）の[協賛申込]ページよりお申込みください。
- 申込期日：**2022年8月31日（水）** ※延長することがあります。
- 版下送付：**2022年9月20日（火）必着**
※当方では版下の作成はいたしません。
※ページ割につきましては、大会事務局にご一任くださいますようお願い申し上げます。

<オンラインの場合>

広告版下は完全版下にて、PDFデータ（解像度350dpi以上）をご用意の上、オンライン受付のマイページよりアップロードをお願いいたします。※5MB未満のデータのみとなります。

<E-mail・郵送の場合>

5MB以上25MB以内のデータはPDFデータにてE-mail（21roken-saga-sponsor@jtbcom.co.jp（協賛担当））にてお送りください。

25MBを超えるデータはCD-Rにて、運営事務局（協賛担当）までご郵送ください。イラストレーターデータの場合はアウトライン処理の上、出力見本を添付ください。紙焼きの場合も同様に郵送にて承ります。

11. お支払い方法

申込み締切後、掲載枠が決定した後に運営事務局より請求書をお送りいたしますので、期日までに指定の口座にお振込ください。なお、銀行発行の振込控をもって、当方の領収書に代えさせていただきます。

【お振込先】

銀行名：佐賀銀行

支店名：大和町支店

口座番号：普通 3068484

口座名義：第21回九州ブロック介護老人保健施設大会 in 佐賀

(フリガナ：ダイ21カイキュウシユウブロックカイゴロウジンホケンセツタイカイインサガ)

振込期限：2022年10月31日(月)

12. ご注意

集稿した広告は、プログラム・抄録集のサイズに合わせて運営事務局にてサイズを縮小させていただきます。予めご了承ください。

発行予定日：2022年11月下旬頃 申込者には1部進呈いたします

出展募集要項

1. 大会名称： 第21回九州ブロック介護老人保健施設大会 in 佐賀
2. 大会期間： 2022年12月15日（木）・16日（金）
3. 展示会場： 佐賀市文化会館 2階ロビー、大ホールロビー、中ホールロビー（予定）
〒849-0923 佐賀市日の出一丁目21-10
4. 展示日程（予定）：

2022年12月14日（水）	13：00～16：00	主催者側基礎小間設営
	16：00～18：00	出展者展示物搬入・設営
12月15日（木）	9：00～17：00	展示
12月16日（金）	9：00～15：00	展示
	15：30～16：30	展示物搬出・撤去

5. 基礎小間：

【企業展示】

- ① 1小間のスペースは、間口1,800mm×奥行900mmです。
- ② バックパネル（高さ2,100mm）を立て、パネルに社名板（幅900mm×高さ200mmを設置します。）
- ③ 展示台（間口1,800mm×奥行900mm×高さ700mm・白布付）を用意します。
- ④ 電気量・工事費は含みません。コンセントなど、標準装備に含まれないものに関しましては、当日運営要項にて改めてご案内させていただきます。
※ 電気使用料金：500W毎に5,500円（税込、3P2口コンセント1つ付）
注）1,500W以上は別途お見積りいたします。

6. 出展料：

1小間：¥80,000.-（税込） 募集数：38小間

※出展申込み後は、会長が不可抗力と認めた以外は取消しできません。
従って、出展料の返金はいたしませんので予めご了承ください。

7. 備品費：

電気使用、コンセント手配等、標準装備に含まれないものに関しては有料にて別途手配が可能です。

8. オプション手配

電気を含むオプション手配のご注文は後日ご案内します「当日運営要項」にてご確認ください。
（11月中旬頃送付予定）

9. 申込方法：

オンラインによる受付となります。大会ホームページ (<https://www.21roken-saga.org/>) の[協賛申込]ページよりお申込みください。

10. 申込締切期日：

2022年8月31日(水) ※募集数に達し次第締め切ります。延長することがあります

11. お支払い方法：

申込締切後に、運営事務局より請求書をお送りいたしますので期日までに指定の口座にお振込ください。なお、銀行発行の振込控をもって当方の領収書に代えさせていただきます。

【お振込先】

銀行名：佐賀銀行

支店名：大和町支店

口座番号：普通 3068484

口座名義：第21回九州ブロック介護老人保健施設大会 in 佐賀

(フリガナ：ダイ21カイキュウシユウブロッカイクロウジンホケンセツタカイインカイ)

振込期限：2022年10月31日(月)

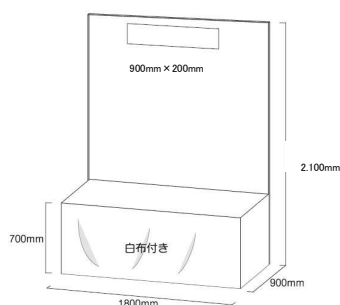
12. 小間割り

出展社の小間割りは会長にご一任くださいますようお願いいたします。

小間割りは「当日運営要項」にて各出展社に通知いたします。

(11月中旬頃送付予定)

13. 小間姿図： **【機器・企業展示】**



14. 展示物の管理

万一、展示物の損害、滅失、盗難などの被害が発生しましても、主催者、運営事務局は責任を負いかねますのでご注意ください。

協賛金募集要項

募集の名称	第21回九州ブロック介護老人保健施設大会 in 佐賀
募集目標額	1,000,000 円
募集期間	2022年3月1日（火）～2022年12月14日（水）
協賛金の使途	第21回九州ブロック介護老人保健施設大会 in 佐賀の準備、及び運営経費
募集責任者	第21回九州ブロック介護老人保健施設大会 in 佐賀 大会会長 山元 章生（一般社団法人佐賀県介護老人保健施設協会 会長）
協賛金を必要とする理由	本大会には約900名の参加者が見込まれていますが、会議の準備、運営に要する費用は、総額 約17,380千円が必要と推算され、その不足は覆うべくもなく、諸団体および諸企業の方々のご支援を仰がざるを得ないのが実状でございます。つきましては、上記の趣旨をご理解いただき、何卒、貴社のご支援・ご協力を賜りますようお願い申し上げます。諸費用ご多端の折、誠に恐縮に存じますが、重ねて皆様のご支援・ご協力の程お願い申し上げます。
お申し込み方法・お申し込み期限	オンラインによる申し込み受付とさせていただきます。 本会ホームページ (https://www.21roken-saga.org/)、[協賛申込]ページよりお申し込み下さい。 ※ご協賛をいただきました企業様には、プログラム・抄録集への企業名記載を予定しておりますが、2022年10月以降にお申し込みをいただきました企業様につきましては、企業名の記載が対応出来ない場合がございますので、予めご了承下さい。 ※お振込みは、上記、募集期間内にお済ませいただきますようお願いいたします。
協賛金口座	下記の口座へお振り込み下さい。 【お振込先】 銀行名：佐賀銀行 支店名：大和町支店 口座番号：普通 3068484 口座名義：第21回九州ブロック介護老人保健施設大会 in 佐賀 (フリガナ：ダイ21カイキョウシユウブ ロックカイゴ`ロウジンホケンセツタイカイインサガ)

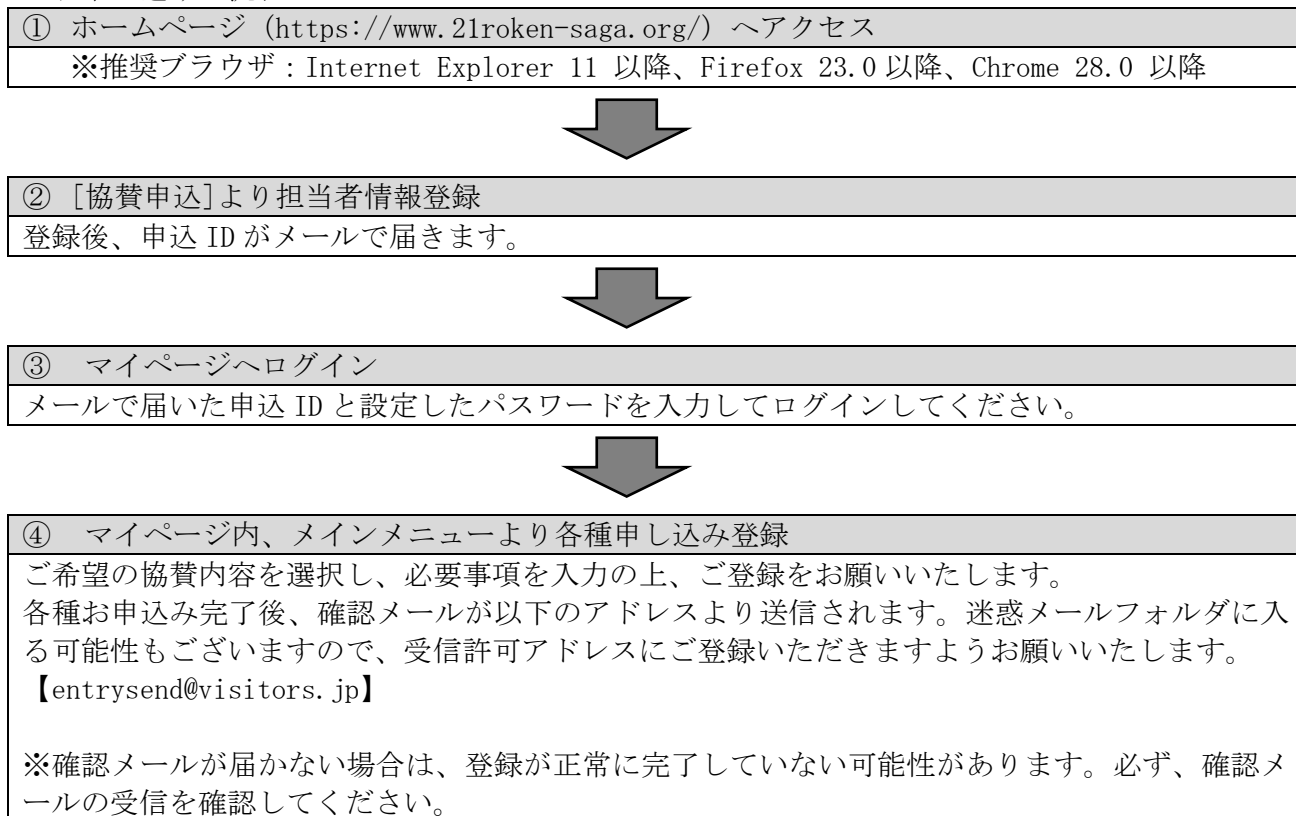
※協賛金に対する免税措置はご用意しておりませんので、予めご了承下さい。
※協賛金に対する請求書の発行は行っておりませんのでご承知おき下さい。
※銀行発行の振込控をもって、当方の領収書に代えさせていただきます。

第 21 回九州ブロック介護老人保健施設大会 in 佐賀 オンライン[協賛申込]について

第 21 回九州ブロック介護老人保健施設大会 in 佐賀の[協賛申込]は、オンライン登録を採用させていただいております。

FAXの未着、お申込み情報の齟齬を防ぐため、お手数ではございますが、オンライン登録にご協力をお願いいたします。インターネット環境がない場合は、下記運営事務局（協賛担当）までお問合せください。

<お申し込みの流れ>



※個人情報の利用目的

お名前、メールアドレス等の個人情報は、本件に関する目的以外には利用いたしません。また、個人情報は第三者へは開示いたしません。

【お問い合わせ先】

第 21 回九州ブロック介護老人保健施設大会 in 佐賀 運営事務局

株式会社 JTB コミュニケーションデザイン 事業共創部内

協賛担当： 今野（このの）

〒810-0072 福岡市中央区長浜 1-1-35 新 KBC ビル 4 階

Tel： 092-751-3244

E-mail： 21roken-saga-sponsor@jtbcom.co.jp（協賛担当）

※新型コロナウイルスの感染拡大防止の観点から、運営事務局はテレワークを実施しております。原則 E-mail でお問い合わせいただきますようご協力をお願いいたします。